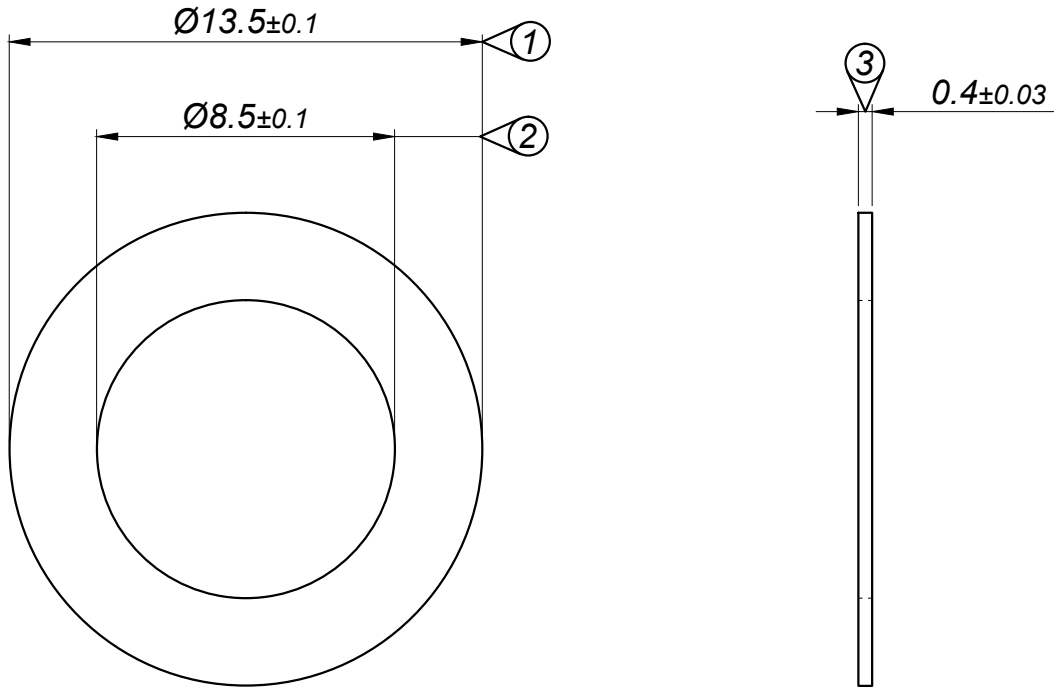



PARÇA KODU PART CODE	PARÇA ADI PART NAME	s ÖLÇÜSÜ (KALINLIK) s MEASURE (THICKNESS)	Malzeme Material	Kaplama / Coating		
				SN	AG	NI
TÖZ 2097 DP	PUL =DP=	-----	(CuZn30) Piring / Brass	-	-	-



Resim üzerinden ölçü almayınız
do not measure on drawing

Tarih / Date	06.01.2017	İmza / Signature	Ölçek / Scale		
Çizen / Desing	T.Topçu		5 / 1		
Onay / Approval	S.Gölcük			No	Değişiklik / Revision
		Parça Adı: Part Name		Parça Kodu: Part Code	
		PUL		TÖZ 2097	